



## Der kleinste Kramer Teleskoplader

Mit seinen besonders ultrakompakten Abmessungen ermöglicht der 1245 von Kramer ein breites Anwendungsspektrum in allen Branchen. Die effiziente Maschine überzeugt durch ihren dynamischen Allradantrieb, ihre hohe Nutzlast, die unschlagbare Wendigkeit und das geringe Einsatzgewicht.

- Komfortable Kabine: Modernes Design und optimierte Sicht, sowie ergonomisch angeordnete Bedienelemente und geringe Vibrationen
- Hohe Wendigkeit durch ultrakompakte Abmessungen
- Einfacher Transport durch geringes Einsatzgewicht
- Drei Fahrmodi: Auto-Modus, Eco-Modus und der Anbaugeräte-Modus sowie elektrisches Handgas sorgen für Effizienz
- Vielfältiges Optionsangebot: Die Powerflow Arbeitshydraulik sorgt für schnelle Arbeitsspiele, die Klimaanlage für den nötigen Komfort und die drei Lenkarten für Agilität beim Fahren

## 1245 Technische Daten

### Betriebsdaten

Max. Stapelhöhe	4.278 mm
Max. Nutzlast	1.250 kg
Max. Nutzlast	1.250 kg
Betriebsgewicht	2.750 kg
Nutzlast bei max. Hubhöhe	1.250 kg
Nutzlast bei max. Reichweite	540 kg

### Motordaten

Motorhersteller	Yanmar
Typ / Bauart	3TNV80 FT
Motorleistung	18,4 kW
Motorleistung	33 kW
Abgasstufe	V

### Kraftübertragung

Fahrtrieb	Hydrostat
Fahrgeschwindigkeit	15 km/h
Standardbereifung	STARCO 255/75-15.3 (10.0/75-15.3 AS)

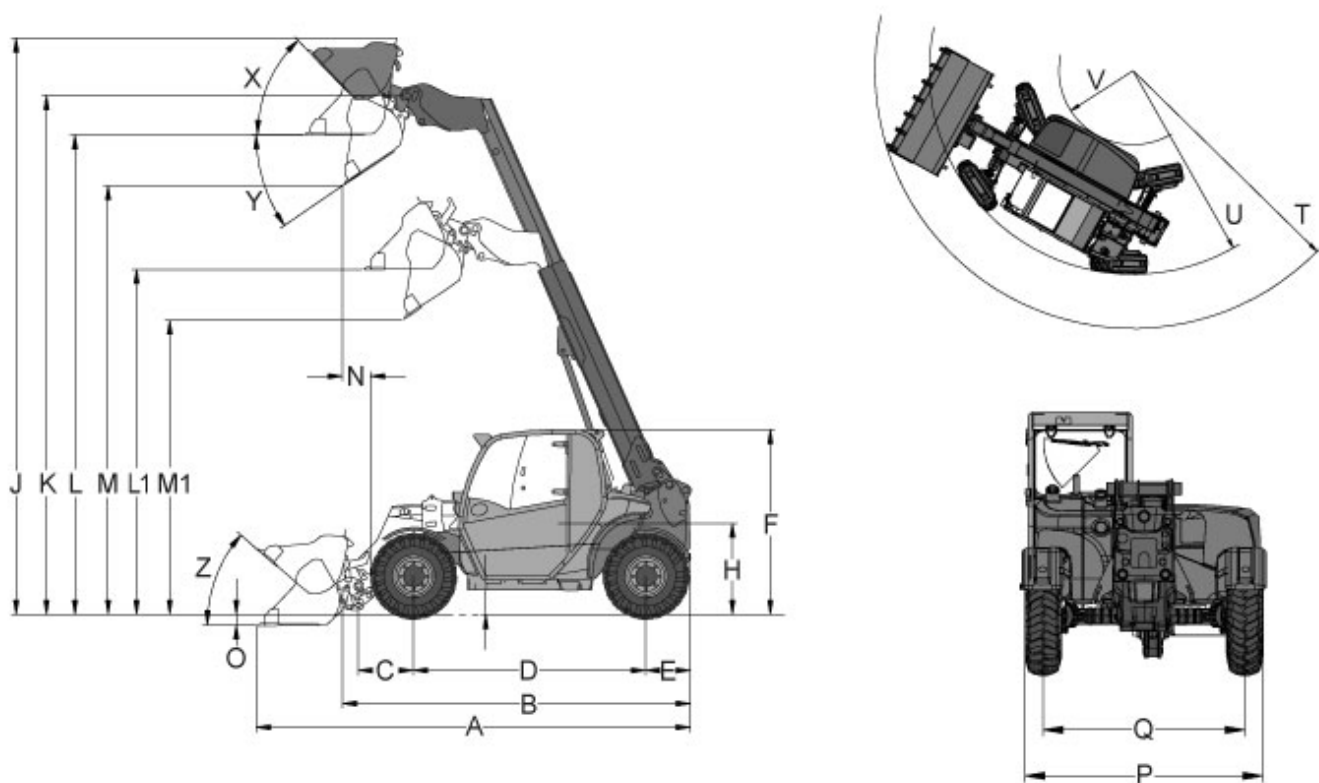
### Arbeitshydraulik

Arbeitspumpe	Zahnradpumpe
Max. Fördermenge Pumpe	28,6 l/min
Max. Druck (Pumpe)	220 bar
Förderleistung	28,6 l/min
Druck	220 bar

### Füllmengen

Kraftstofftank	33 l
----------------	------

## 1245 Abmessungen



A	Gesamtlänge	2.977 mm
B	Gesamtlänge mit Schaufel	3.944 mm
P	Gesamtbreite ohne Anbaugerät	1.560 mm
F	Gesamthöhe	1.960 mm
D	Radstand mittig	1.922 mm
S	Bodenfreiheit unter Achse und Getriebe, Wattleiefe	290 mm
L1	Überladehöhe - eingefahren	2.949 mm
L	Überladehöhe - ausgefahren	4.163 mm
	Länge	3.944 mm
K	Schaufeldrehpunkt - ausgefahren	4.537 mm

Hinweis: Bitte beachten Sie, dass das Produktangebot landesspezifisch variieren kann. Unter Umständen sind die hier dargestellten Inhalte / Produkte in Ihrem Land nicht erhältlich. Genauere Informationen zur Motorleistung entnehmen Sie bitte der Betriebsanleitung; die tatsächlich abgegebene Leistung kann aufgrund spezifischer Betriebskonditionen variieren. Änderungen und Irrtümer vorbehalten. Abbildungen ähnlich.  
Copyright © 2020 Kramer-Werke GmbH.