

MIT ELEKTROANTRIEB IN DIE ZUKUNFT

Der eRadlader KL25.5e setzt Maßstäbe



KRAMER
on the safe side



Volle Emissionsfreiheit bei voller Leistung

Entdecken Sie den ersten vollelektrischen Radlader seiner Größe mit Allradlenkung

Mit dem eRadlader KL25.5e spielen CO₂-Beschränkungen, Rußpartikel-Grenzwerte oder einzuhaltende Lärmemissions-Werte in Ihrer täglichen Arbeit zukünftig keine Rolle mehr. Denn der vollelektrisch betriebene Radlader arbeitet völlig frei von Emissionen, schont Umwelt sowie Anwender – und weiß auch in Sachen Effizienz und Wirtschaftlichkeit zu punkten. Und damit auch die Leistung stimmt, verbindet der KL25.5e Elektromobilität mit der konstant hohen Nutzlast, Geländegängigkeit und dem Komfort des klassischen Kramer Radladers.

Mit Kramer auf der sicheren Seite

Die traditionsreiche Marke Kramer ist seit vielen Jahren im Markt etabliert und steht dabei ganz besonders für einen Wert: **Sicherheit**. Die hohe Qualität der innovativen Maschinen ist dabei nur ein Aspekt. Auch als Unternehmen ist Kramer eine sichere Wahl für Kunden und Händler, da die Erfahrung und Innovationskraft des Unternehmens für Investitions- und Zukunftssicherheit sorgt. Kurzum – mit Kramer ist man stets auf der sicheren Seite: „**Kramer – on the safe side!**“

➔ **ON THE SAFE SIDE**

Inhaltsverzeichnis

Die Technik

Die Batterietechnik
Alle Vorteile auf einen Blick

04

Die Maschine

Motoren
Ladeanlage
Bereifung

06

Unsere Features und Leistungen

Kramer-Qualität
Anbaugeräte

08

Abmessungen und Optionen Technische Daten

10

Informationen rund um das Thema zero emission bei Kramer finden Sie hier: [kramer.de/zeroemission](https://www.kramer.de/zeroemission)



Auf die Technik kommt es an

Die Zukunft neu entdecken

zero emission

Ein Gesamtpaket, das sich sehen lassen kann: Die Vorteile des KL25.5e sprechen für sich. Denn der vollelektrische Radlader punktet nicht nur mit seiner Emissionsfreiheit, sondern gleichzeitig mit der hohen Leistung und Effizienz des klassischen Radladers. Das sorgt für einen maximalen Wirkungsgrad bei geringem Kosteneinsatz.

Kramer legt großen Wert auf die Abstimmung der Bauteile und Komponenten, um ein feinfühliges Fahren zu ermöglichen. Dafür wurden gleich zwei Elektromotoren verbaut: einer für die Arbeitshydraulik und einer für den Fahrtrieb. Je nach Einsatz des Radladers wird die Leistung vom entsprechenden Motor abgefordert. Dies hilft dabei, den Energieverbrauch möglichst gering zu halten. Der Elektromotor wird über bewährte Blei-Vlies-Akkumulatoren, betrieben. Das Ladegerät ist hier bereits integriert. Im Lieferumfang enthalten sind zwei Ladekabel inkl. Stecker vom System CEE (3- und 5-polig), somit profitieren Sie von einer deutlich stärkeren Steckverbindung zwischen der Steckdose und der Kupplung am Ladekabel, dies führt zur Optimierung des Ladevorgangs. Mit einer Ladespannung von 230V (1. Phase) und einem Ladestrom von maximal 16 Ampere beträgt der Ladevorgang ca. 7 Stunden. Je nach Einsatzgebiet und Auslastung des Radladers reicht eine Akkuladung für einen Arbeitseinsatz von bis zu fünf Stunden.

	KL25.5e
Kipplast (kg)	2.500
Betriebsgewicht (kg)	4.130
Motorleistung Fahrmotor (kW)	15
Motorleistung Hydraulikmotor (kW)	22



Leistungsstarke Blei-Säure-Vlies Batterie für eine hohe Leistung.

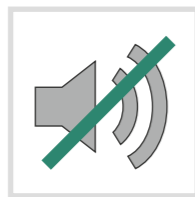
Ihre Vorteile auf einen Blick

Produkte, die sowohl im Hinblick auf Wirtschaftlichkeit und Umweltfreundlichkeit als auch in Sachen Nachhaltigkeit erstklassig sind, zeichnen wir mit unserem ECO-Siegel aus.



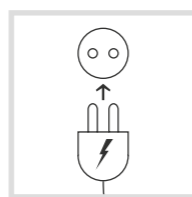
Ökologische Vorteile

- Geringerer CO2-Fußabdruck
- Keine Feinstaubbelastung für Anwender und Umwelt
- Schonung von Ressourcen
- Besonders nachhaltig, wenn Eigenstrom genutzt wird



Niedrige Geräuschemissionen

- Ideal für lärmsensible Bereiche wie Ställen oder Ferienhöfe
- Perfekt geeignet für den Winterdienst (z. B. Kommunalen Einsatz)
- Mensch, Tier und Umwelt werden durch den äußerst geringen Geräuschpegel geschont



Keinerlei Abgasemissionen

- Problemloses Arbeiten in Innenbereichen
- Arbeiten in Ställen ohne Abgasbelastung von Mensch und Tier
- Keine Beeinträchtigung der Luftqualität bei kommunalen Anwendungen durch völlige Emissionsfreiheit
- Keinerlei Emissionsbelastung in Lagerhallen und Gewächshäusern



Wirtschaftliche Vorteile

- Zukunftsorientierte Technik
- Geringe Wartungskosten
- Vollwertiger Radlader mit neuer Antriebstechnik
- Durch den Preisvorteil von Strom gegenüber Diesel werden Kosten gespart
- Amortisation der Mehrkosten nach etwa 2500 Betriebsstunden
- Bis zu 5 Stunden Laufzeit bei vollständig geladenem Akku



Der KL25.5e ist perfekt für Arbeiten im Innenbereich geeignet.

Mit Sicherheit innovativ

Zukunftssicher und durchdacht bis ins Detail

Als erster vollelektrischer Radlader seiner Größenklasse kombiniert der KL25.5e die Vorzüge der Elektromobilität mit den Leistungsparametern eines klassischen Kramer Radladers. Ein Zusammenspiel, das auf ganzer Linie überzeugt.

Ermüdungsfreies Arbeiten dank der geräumigen und ergonomischen Komfortkabine.

Reduzierte Betriebskosten durch effiziente Motoren und die Nutzung von elektrischer Energie.

Zwei Elektromotoren sorgen für einen hohen Wirkungsgrad und höchste Leistung.

Die Ladezeit beträgt zwischen sechs und sieben Stunden - eine Zwischenladung ist jederzeit möglich.

Elektromotoren benötigen keinen Luftfilter, das macht die Maschine weniger anfällig bei Einsätzen mit Staubbildung.

Die hydraulische Schnellwechseleinrichtung macht den KL25.5e vom Fahrersitz aus in Sekunden zum Allrounder.

Lange Ladeanlage für mehr Flexibilität.

Flexibler Einsatz durch den 3. Steuerkreis, drucklosen Rücklauf mit Leckölleitung und Frontsteckdose.

Sicherer und schneller Materialtransport dank automatischer Schwingsdämpfung.

Unsere Radlader bringt nichts aus der Spur

„Bei der Entwicklung des KL25.5e war es unser oberstes Ziel, dem Anwender neben dem vollelektrischen Antrieb die gewohnte Leistungsstärke des klassischen Radladers zu bieten. Egal ob Hubkraft, Traktion oder Bedienkomfort – wir haben erfolgreich dafür gesorgt, dass der Nutzer keinerlei Abstriche machen muss.“

Martin Eppinger | Technischer Geschäftsführer | Kramer-Werke GmbH

Vorderachslenkung und Allradlenkung – stufenloser Fahrtrieb mit zwei Lenkarten.

Passende Bereifung für jeden Einsatz und hervorragende Traktion durch 100% zuschaltbarer Differentialsperre.

Zukunft braucht Herkunft.

Neue Technologie, bewährte Qualität.

Mit dem vollelektrischen Antrieb des KL25.5e arbeiten Sie in Zukunft völlig emissionsfrei. Gleichzeitig profitieren Sie von der bewährten Leistungsstärke, Standsicherheit und konstanten Nutzlast eines Kramer Radladers. Denn auf die hohe Qualität unserer Maschinen können Sie sich jederzeit verlassen.

Hohe Standsicherheit

Unsere Radlader sind mit einem ungeteilten Rahmen konstruiert, der Schwerpunktverschiebungen selbst bei vollem Lenkeinschlag verhindert. Dadurch überzeugen die Fahrzeuge mit hoher Standsicherheit – und das in unebenem Gelände.

Enorme Wendigkeit

Die Allradlenkung und Lenkeinschläge von 38 Grad an jeder Achse ermöglichen Ihnen ein hohes Maß an Wendigkeit. So manches Lenkmanöver wird dadurch überflüssig und Verfahr- und Taktzeiten verkürzen sich.

Konstante Nutzlast

Der ungeteilte Rahmen verhindert, dass sich der Abstand zwischen Kontergewicht und Ladeanlage verändert. Das Resultat: Konstante Hebelverhältnisse, die das Arbeiten in allen Lastsituationen sicher machen. Dabei bleibt die Nutzlast unabhängig vom Lenkwinkel immer gleich.

Ungeteilter Rahmen für hohe Standsicherheit ...

... ohne Schwerpunktverschiebung.

Wenden in einem Zug mit Allradlenkung ...

... statt zeitraubendem Manövrieren mit Knickgelenk.

Konstante Hebelverhältnisse für konstante Nutzlast

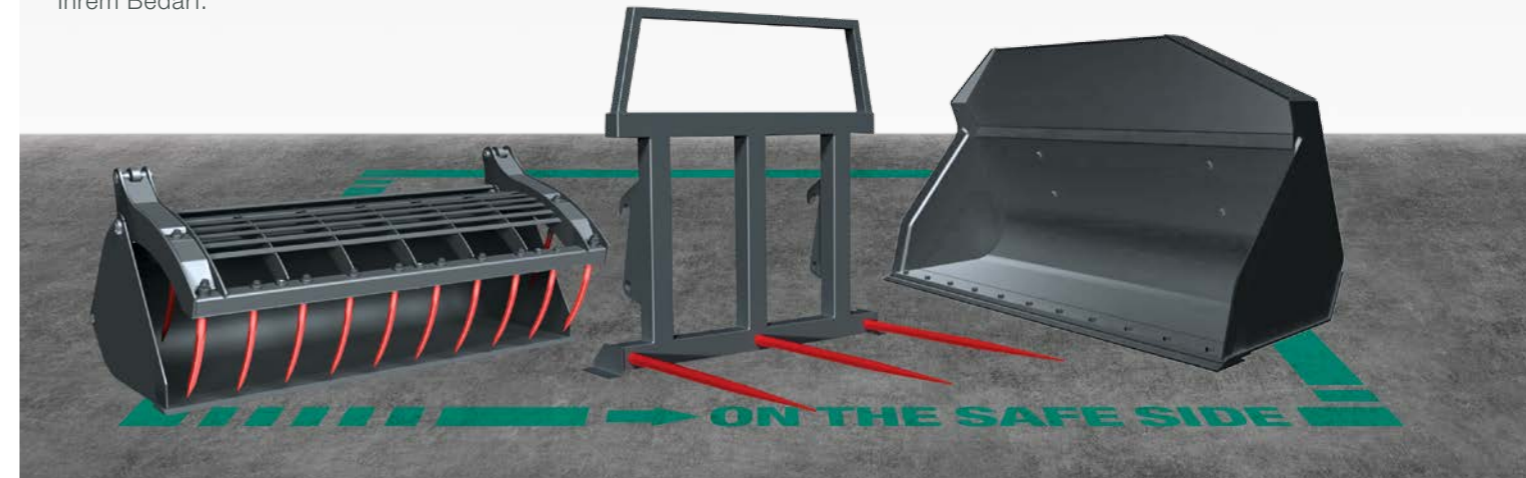
Lenkwinkel °	Kramer (kg)	Wettbewerb (knickgelenkt) (kg)
10	~1000	~1000
20	~1000	~800
30	~1000	~600
40	~1000	~400

■ Kramer
■ Wettbewerb (knickgelenkt)

Flexibel im Einsatz

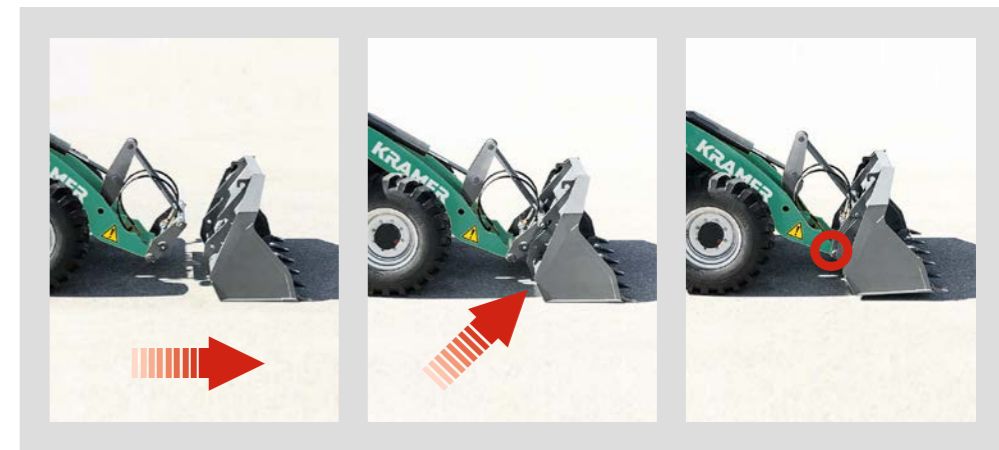
Blitzschnell bereit.

Ganz egal, welche Herausforderung Ihre Anwendung für Sie bereithält: Mit unseren Anbaugeräten behalten Sie die Situation im Griff. Dank des hydraulischen Schnellwechselsystems passen Sie Ihren KL25.5e im Handumdrehen jeder Situation an. Welches Anbaugerät Sie benötigen, entscheiden Sie selbst ganz nach Ihrem Bedarf.



Passgenau arbeiten mit dem richtigen Anbaugerät.

Mehr zu unseren Anbaugeräten erfahren Sie hier: www.kramer.de



Jeder Wechsel in Sekunden dank serienmäßiger hydraulischer Schnellwechseleinrichtung.

Abmessungen und Optionen

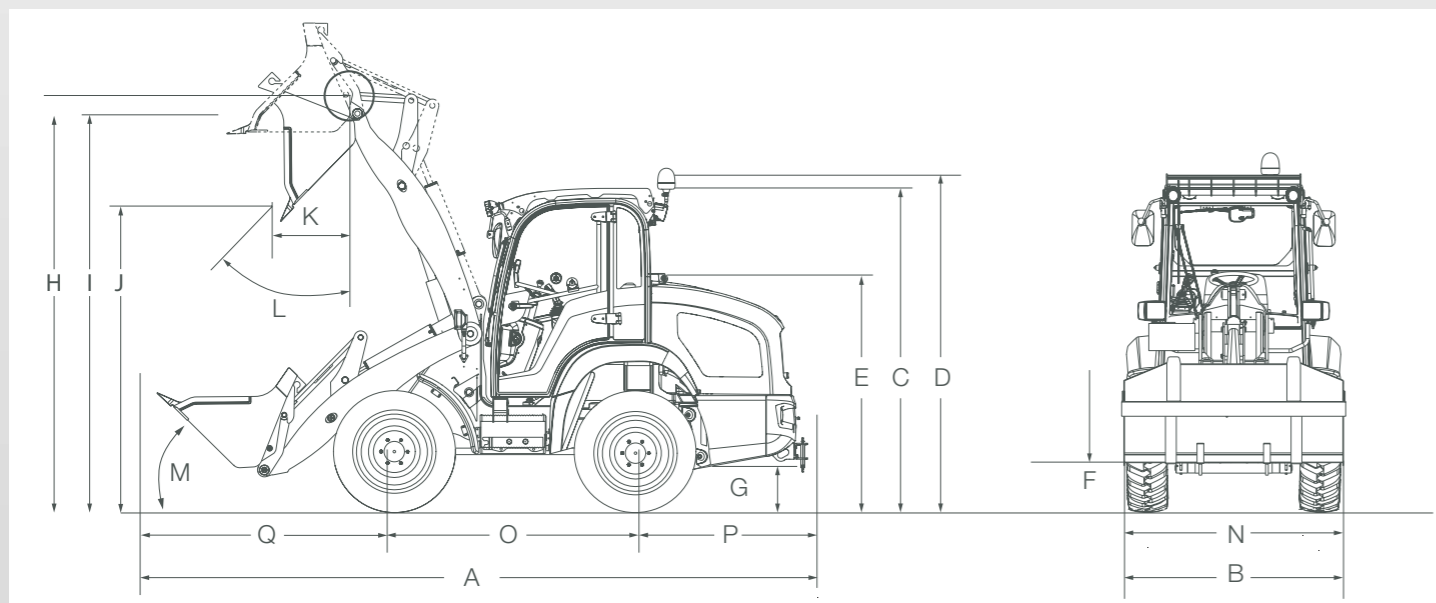
eRadlader KL25.5e			
Abmessungen	Einheit	S = Standard Ladeanlage	L = Verlängerte Ladeanlage ⁶
A Gesamtlänge ^{1,2}	mm	4.950	5.140
B Gesamtbreite ¹	mm	1.650	1.650
C Gesamthöhe mit Fahrerkabine ^{3,4,5}	mm	2.390	2.390
D Gesamthöhe mit FOPS-Schutzgitter ^{3,5}	mm	2.470	2.470
E Gesamthöhe Oberkante Motorhaube ^{3,5}	mm	1.700	1.700
F Bodenfreiheit bei Transportstellung der Ladeanlage	mm	250	250
G Bodenfreiheit ^{3,5}	mm	280	280
H Schaufeldrehpunkt ^{3,5}	mm	3.050	3.300
I Überladehöhe ^{3,5}	mm	2.880	3.280
J Ausschütthöhe ^{3,5}	mm	2.350	2.620
K Schüttweite ¹	mm	320	410
L Auskippwinkel ¹	°	42	42
M Einkippwinkel ¹	°	48	51
N Spur ³ vorn/hinten	mm	1.262	1.262
O Radstand (Vorder-/Hinterachsmitt)	mm	1.850	1.850
P Abstand Mitte Hinterachse zum Heck	mm	1.320	1.320
Q Abstand Mitte Vorderachse zur Schaufelvorderkante	mm	1.780	1.970
- Stapelhöhe	mm	2.830	3.050
- Wenderadius: Außenkante Rad ³ Außenkante Schaufel ¹	mm	2.700 3.550	2.700 3.780

BATTERIE		
	Einheit	Blei-Säure-Vlies**
Netzspannung Ladegerät	V	CEE (3- und 5-polig)
Batteriespannung	V	80
Nennkapazität	Ah	416
Batteriegewicht	kg	1.340
Ladezeit	h	6-7
Laufzeit* harter Dauereinsatz	h	3
Laufzeit* normale Tätigkeiten (ununterbrochen)	h	5

* Über Kramer-Testzyklus ermittelt.

** Mit integriertem Ladegerät.

¹ mit Standardschaufel 1000260472 (S) bzw. 1000275101 (L)
² mit Abschleppvorrichtung
³ mit Bereifung 12,0-18
⁴ mit Rundumkennleuchte + 200 mm (+7.9 in)
⁵ Mit Bereifung 325/70 R18 (-10 mm) (-0.39 in) mit Bereifung 365/70 R18 (+10 mm) (+0.39 in)/ mit Bereifung 335/80 R18 (+30 mm) (+1.81 in) mit Bereifung 340/80 R 18 (+25 mm) (+0.98 in)
⁶ Nutzlast abweichend



Technische Daten

Betriebs- und Leistungsdaten		Einheit
Schaufelinhalt (Standardschaufel)	m ³	0,65
Betriebsgewicht (Standardausstattung)	kg	4.150
Schnellwechselsystem	-	hydraulisch
Motoren		Einheit
Fabrikat Antrieb/Arbeitshydraulik	-	JULI / Jungheinrich
Typ/Bauart	-	asynchron
Leistung Antrieb/Arbeitshydraulik	kW	15 kW 22 kW
Max. Drehmoment Nm	U/min	220 Nm (0-1200 1/min)
Abgasstufe	-	emissionsfrei
Kraftübertragung		Einheit
Fahrtrieb	-	stufenlos regelbarer elektrischer Fahrtrieb
Geschwindigkeit	km/h	0 - 16
Achsen	-	Planetenlenkachsen
Gesamtpendelwinkel an der Hinterachse	°	16
Differentialsperre	-	100% VA
Betriebsbremse	-	hydraulische Scheibenbremse
Feststellbremse	-	elektrisch gelöste Federkraftbremse
Standardbereifung	-	12,0-18
Lenk- und Arbeitshydraulik		Einheit
Funktionsweise	-	Hydrostatische Allradlenkung mit Notlenkeigenschaften Vorderachslenkung (Option)
Lenkpumpe	-	Hydraulikpumpe über Prioritätsventil
Lenkzylinder	-	Doppelwirkend, mit selbstständiger Endlagensynchronisierung
max. Lenkeinschlag	°	2x38
Arbeitspumpe	-	Zahnradpumpe
max. Förderleistung (Pumpe)	l/min	54
max. Druck	bar	235

Kinematik		Einheit
Bauart	-	P-Kinematik
Hubkraft/Reißkraft	kN	30,4/28
Hubzylinder heben/senken	s	5,0/3,2
Kippzylinder einkippen/auskippen	s	2,8/3,2
Kipplast (Standardschaufel)	kg	2.500
Kipplast (Stapeleinrichtung)	kg	2.250
Nutzlast S=1.25 (Stapeleinrichtung)	kg	1.750
Nutzlast S=1.67 (Stapeleinrichtung)	kg	1.300
Nutzlast in Transportstellung	kg	2.000
Füllmengen		Einheit
Hydrauliktank	l	40
Elektrische Anlage		Einheit
Betriebsspannung	V	80 V DC/48 V AC Fahr- und 43 V AC Hydraulikmotor
Batterie	Ah	416 Ah AGM
Geräuschemissionen**	Einheit	
Garantierter Schalleistungspegel	dB(A)	82
Vibrationen***		Einheit
Schwingungsgesamtwert der oberen Körpergliedmaße	-	< 2,5 m/s ² (< 8.2 feet/s ²)
Höchster Effektivwert der gewichteten Beschleunigung für den Körper	-	< 0,5 m/s ² (< 1.64 feet/s ²)

** Information: Die Messung erfolgt nach den Anforderungen der Norm DIN EN 474-1 und der Richtlinie 2000/14/EG. Messplatz: Asphaltierte Oberfläche.

*** Messunsicherheit der Vibrationsmessung nach den Anforderungen der Norm DIN EN 474-1 und EN 12096. Bitte unterweisen bzw. informieren Sie den Bediener über mögliche Gefahren durch Vibrationen.



Radlader
Kipplast: 1.000 - 6.000 kg



Teleradlader
Kipplast: 2.500 - 3.500 kg



Teleskoplader
Nutzlast: 2.700 - 5.500 kg

Service, der sich sehen lassen kann

Konzentrieren Sie sich auf Ihr Tagesgeschäft – mit unseren umfangreichen Dienstleistungen kümmern wir uns um den Rest. Denn wenn Sie uns brauchen, sind wir für Sie da: kompetent, schnell und bei Bedarf auch direkt vor Ort.



Reparatur & Wartung



Academy



Telematik



Versicherung



Ersatzteile



Finance



KA.EMEA.10253.V02.DE