



**KRAMER**  
on the safe side



## KT356

### Teleskoplader

#### Der intelligente Alleskönner

Der intelligente Kramer Teleskoplader KT356 überzeugt durch ein hohes Maß an Sicherheit und Flexibilität. Die Maschine verfügt über eine Nutzlast von 3,5 t und eine Stapelhöhe von 6 m. Sein Motor, sowie die Load Sensing Hydraulik mit maximal 140 Liter pro Minute sorgen für eine hohe Umschlagleistung bei unterschiedlichsten Anwendungen. Die Wendigkeit des Teleskopladers sowie die Kramer Schnellwechsellplatte sorgen für maximale Flexibilität in der täglichen Anwendung.

**Ladeanlage:** Mit Laststabilisator und Endlagendämpfung in allen Zylindern

**Rundumsicht:** Die geräumige Kabine mit einer Fensterfläche von 3,6 m<sup>2</sup> ermöglicht eine perfekte Übersicht zu allen Seiten

**EquipCare:** Die serienmäßig verbaute Telematiklösung stellt alle Zahlen und Daten der Maschine auf einen Blick zur Verfügung

**Einfacher Kabinenzugang:** Bequemer Ein- und Ausstieg durch eine Aussparung im Kabinenboden und treppenartig angeordneten Einstiegsstufen

**Kramer Schnellwechsellplatte:** Einfacher Wechsel von Anbaugeräten, vier Verbindungspunkte sorgen für den optimalen Sitz des Anbaugerätes

## Technische Daten

### ■ Motordaten

Abgasnachbehandlung	DOC / DPF / SCR
Motorhersteller	Deutz
Motorleistung	100 kW
bei max. Drehzahl	2.300 U/min
Hubraum	3.621 cm <sup>3</sup>
Motorleistung	136 PS

### ■ Gewichte

Betriebsgewicht	6.020 - 7.050 kg
Nutzlast bei max. Reichweite	1.350 kg
Nutzlast bei max. Stapelhöhe	3.000 kg
Nutzlast max. (LSP 500 mm)	3.500 kg
Reißkraft / Losbrechkraft (max.)	45 kN
Hubkraft (max.)	40 kN

### ■ Füllmengen

Tankinhalt Kraftstoff	100 l
Tankinhalt Hydrauliköl	100 l
Tankinhalt Harnstofflösung	9,5 l

### ■ Antrieb

Differentialsperre	Selbstsperrdifferential 45% in der Vorderachse
Fahrgeschwindigkeit Standard	0-30 km/h
Fahrgeschwindigkeit Option 1	0-20 km/h
Fahrgeschwindigkeit Option 2	0-40 km/h

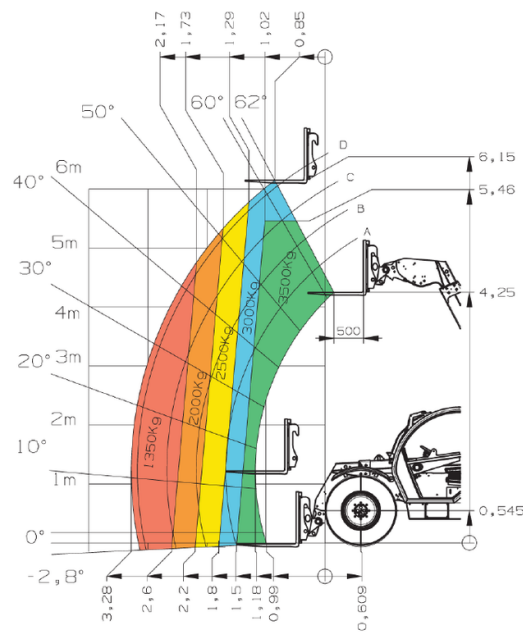
### ■ Hydraulikanlage

Arbeitshydraulik Fördermenge (max.)	140 l/min
Arbeitshydraulik Arbeitsdruck (max.)	260 bar

### ■ Lenkung

Lenkeinschlag max.	38 Grad
--------------------	---------

# Abmessungen



**LSP 500 mm**

A1	Gesamtlänge	4.580 mm
A2	Länge mit Schaufel	5.300 mm
B1	Gesamtbreite ohne Schaufel	2.285 mm
C1	Spur vorne/hinten	1.880 mm
D3	Gesamthöhe niedrige Kabine	2.310 mm
D4	Gesamthöhe hohe Kabine	2.490 mm
D5	Gesamthöhe mit Rundumkennleuchte niedrige Kabine	2.540 mm
D6	Gesamthöhe mit Rundumkennleuchte hohe Kabine	2.720 mm
E1	Kabinenbreite	990 mm
F1	Radstand mittig	2.850 mm
G1	Bodenfreiheit unter Achse und Getriebe, Watttiefe	415 mm
H1	Abstand Mitte Hinterrad zum Heck	545 mm
I1	Hinterer Anfahrwinkel (Böschungswinkel)	60 °
J1	Einkippwinkel	49 °
J2	Auskippwinkel	41 °
K1	Überladehöhe / eingefahren	4.070 mm
K2	Überladehöhe / ausgefahren	5.970 mm
L1	Ausschütthöhe / eingefahren	3.580 mm
L2	Ausschütthöhe / ausgefahren	5.480 mm
M1	Schüttweite / ausgefahren	270 mm
N1	Teile Auszugslänge / eingefahren	4.670 mm
N2	Teile Auszugslänge / ausgefahren	6.570 mm
O1	Gesamthöhe Teleskoparm-Lagerung im Rahmen	1.600 mm
P1	Abstand Mitte Vorderrad zur Schaufelvorderkante	1.820 mm
P2	Abstand Mitte Vorderrad-Lagerung Schnellwechselrahmen	1.100 mm
Q1	Schaufeldrehpunkt / eingefahren	4.585 mm
Q2	Schaufeldrehpunkt / ausgefahren	6.485 mm
R1	Wenderadius Außenkante Räder	3.840 mm
R2	Wenderadius Außenkante Schaufel	4.900 mm
S1	Einstiegshöhe Kabinenboden	720 mm

Die vorliegenden Abbildungen, Ausstattungen und Daten können vom aktuellen Lieferprogramm Ihres Landes abweichen. Abgebildet sind unter Umständen aufpreispflichtige Sonderausstattungen. Änderungen vorbehalten.