



KRAMER
on the safe side



KT3610

Teleskoplader

Mit kompakten Maßen hoch hinaus

Das Fahrzeug hat eine Länge (ohne Schaufel) von nur 5,03 Metern und ist 2,28 Meter breit. Damit zählt das Fahrzeug zur Klasse der „kompakten Allrounder“, zu denen auch das Erfolgsmodell KT407 gehört. Mit einem Betriebsgewicht von 8.200 Kilogramm (optionsabhängig) und die Kombination aus kompakten Abmessungen und 3-teiligem Teleskoparm erreicht der KT3610 eine maximale Stapelhöhe von 9,50 m und eine maximale Nutzlast von 3,6 t.

Kabinenhöhen: Bei der Standardkabine mit der serienmäßigen 24-Zoll Bereifung hat das Fahrzeug eine Gesamthöhe von nur 2,31 m. Alternativ steht optional eine um 18 cm erhöhte Kabine zur Verfügung

Smart Handling: Ein intelligente Überlastsystem vermeidet, dass Lasten in den Überlastbereich gelangen und verhindert ein Umkippen der Maschine in Längsrichtung

Fahrtrieb: Der stufenlose hydrostatische Fahrtrieb ermöglicht feinfühliges Arbeiten und hohe Schubkräfte

Robustheit & Zuverlässigkeit: In Kombination mit Hubhöhe und Reichweite - perfekt für das Ballenhandling

EquipCare: Die serienmäßig verbaute Telematiklösung stellt alle Zahlen und Daten der Maschine auf einen Blick zur Verfügung

Technische Daten

■ Motordaten

Abgasnachbehandlung	DOC / DPF / SCR
Motorhersteller	Deutz
Motorleistung	100 kW
bei max. Drehzahl	2.300 U/min
Hubraum	3.621 cm ³
Motorleistung	136 PS

■ Gewichte

Betriebsgewicht	7.600 - 8.200 kg
Nutzlast bei max. Reichweite	400 kg
Nutzlast bei max. Stapelhöhe	1.450 kg
Nutzlast max. (LSP 500 mm)	3.600 kg
Reißkraft / Losbrechkraft (max.)	50 kN
Hubkraft (max.)	43 kN

■ Füllmengen

Tankinhalt Kraftstoff	100 l
Tankinhalt Hydrauliköl	100 l
Tankinhalt Harnstofflösung	9,5 l

■ Antrieb

Differentialsperre	Selbstsperrdifferential 45% in der Vorderachse
Fahrgeschwindigkeit Standard	0-30 km/h
Fahrgeschwindigkeit Option 1	0-20 km/h
Fahrgeschwindigkeit Option 2	0-40 km/h

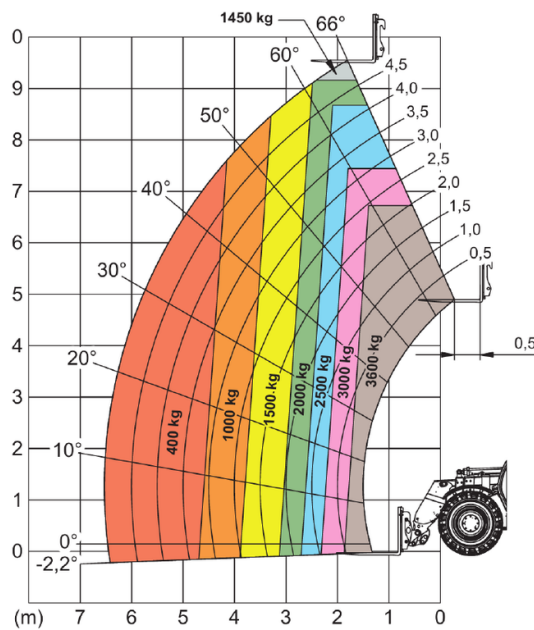
■ Hydraulikanlage

Arbeitshydraulik Fördermenge (max.)	140 l/min
Arbeitshydraulik Arbeitsdruck (max.)	260 bar

■ Lenkung

Lenkeinschlag max.	38 Grad
--------------------	---------

Abmessungen



LSP 500 mm

A1	Gesamtlänge	5.030 mm
A2	Länge mit Schaufel	5.830 mm
B1	Gesamtbreite ohne Schaufel	2.285 mm
C1	Spur vorne/hinten	1.880 mm
D3	Gesamthöhe niedrige Kabine	2.310 mm
D4	Gesamthöhe hohe Kabine	2.490 mm
D5	Gesamthöhe mit Rundumkennleuchte niedrige Kabine	2.540 mm
D6	Gesamthöhe mit Rundumkennleuchte hohe Kabine	2.720 mm
E1	Kabinebreite	990 mm
F1	Radstand mittig	2.850 mm
G1	Bodenfreiheit unter Achse und Getriebe, Wassertiefe	415 mm
H1	Abstand Mitte Hinterrad zum Heck	740 mm
I1	Hinterer Anfahrwinkel (Böschungswinkel)	60 °
J1	Einkippwinkel	44 °
J2	Auskippwinkel	45 °
K1	Überladehöhe / eingefahren	4.700 mm
K2	Überladehöhe / ausgefahren	9.330 mm
L1	Ausschütthöhe / eingefahren	4.200 mm
L2	Ausschütthöhe / ausgefahren	8.760 mm
M1	Schüttweite / ausgefahren	1.980 mm
N1	Teile Auszugslänge / eingefahren	5.480 mm
N2	Teile Auszugslänge / ausgefahren	10.120 mm
O1	Gesamthöhe Teleskoparm-Lagerung im Rahmen	1.600 mm
P1	Abstand Mitte Vorderrad zur Schaufelvorderkante	2.250 mm
P2	Abstand Mitte Vorderrad-Lagerung Schnellwechselrahmen	1.440 mm
Q1	Schaufeldrehpunkt / eingefahren	5.300 mm
Q2	Schaufeldrehpunkt / ausgefahren	10.000 mm
R1	Wenderadius Außenkante Räder	3.840 mm
R2	Wenderadius Außenkante Schaufel	5.025 mm
S1	Einstiegshöhe Kabinenboden	720 mm

Die vorliegenden Abbildungen, Ausstattungen und Daten können vom aktuellen Lieferprogramm Ihres Landes abweichen. Abgebildet sind unter Umständen aufpreispflichtige Sonderausstattungen. Änderungen vorbehalten.