



## KT507

### Teleskoplader

Ein Allrounder der großen Leistungsklasse

Der robuste Teleskoplader KT507 ermöglicht maximale Leistung und wird hohen Nutzeranforderungen in allen Belangen gerecht. Die Load Sensing Hydraulik gepaart mit dem Kramer ecospeed Fahrtrieb steigert die Produktivität enorm. Der Teleskoplader ist serienmäßig mit einem 136 PS Deutz Motor ausgestattet und erreicht eine Hubkraft von 4,8 t sowie eine Stapelhöhe von 7 m. Einer Verschmutzung des Lüftungsgitters, z.B. beim Stroh verladen, kann mit Hilfe des Reversierlüfters entgegen gewirkt werden.

**Optionsvielfalt:** Ein umfassendes Optionsangebot zugeschnitten auf jeden Kundenwunsch

**Kraftübertragung:** Eine serienmäßige 100 % zuschaltbare Differentialsperre in der Vorderachse

**Rundumsicht:** Die geräumige Kabine mit einer Fensterfläche von 3,6 m<sup>2</sup> ermöglicht eine perfekte Übersicht zu allen Seiten

**Luftführung:** Die Luftansaugung und der Luftaustritt vermeiden Schmutzaufwirbelungen

**Hubkraft:** 4,8 t Nutzlast und 7 m Stapelhöhe

## Technische Daten

### ■ Motordaten

Abgasnachbehandlung	DOC / DPF / SCR
Motorhersteller	Deutz
Motorleistung	100 kW
bei max. Drehzahl	2.300 U/min
Hubraum	3.621 cm <sup>3</sup>
Motorleistung	136 PS

### ■ Gewichte

Betriebsgewicht	8.600 - 9.600 kg
Nutzlast bei max. Reichweite	1.700 kg
Nutzlast bei max. Stapelhöhe	3.500 kg
Nutzlast max. (LSP 500 mm)	4.800 kg
Reißkraft / Losbrechkraft (max.)	67,6 kN
Hubkraft (max.)	56,7 kN

### ■ Füllmengen

Tankinhalt Kraftstoff	180 l
Tankinhalt Hydrauliköl	100 l
Tankinhalt Harnstofflösung	12 l

### ■ Antrieb

Differentialsperre	100 % zuschaltbar in der Vorderachse
Fahrgeschwindigkeit Standard	0-30 km/h
Fahrgeschwindigkeit Option 1	0-20 km/h
Fahrgeschwindigkeit Option 2	0-40 km/h

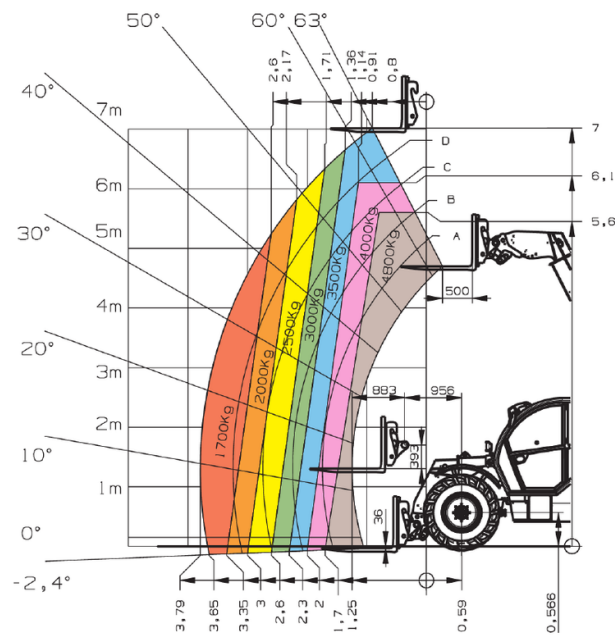
### ■ Hydraulikanlage

Arbeitshydraulik Fördermenge (max.)	140 l/min
Arbeitshydraulik Arbeitsdruck (max.)	260 bar

### ■ Lenkung

Lenkeinschlag max.	38 Grad
--------------------	---------

# Abmessungen



**LSP 500 mm**

A1	Gesamtlänge	4.985 mm
A2	Länge mit Schaufel	6.160 mm
B1	Gesamtbreite ohne Schaufel	2.500 mm
C1	Spur vorne/hinten	1.995 mm
D1	Gesamthöhe	2.570 mm
D2	Gesamthöhe mit Rundumkennleuchte	2.740 mm
E1	Kabinenbreite	990 mm
F1	Radstand mittig	2.950 mm
G1	Bodenfreiheit unter Achse und Getriebe, Watttiefe	418 mm
H1	Abstand Mitte Hinterrad zum Heck	950 mm
I1	Hinterer Anfahrwinkel (Böschungswinkel)	35 °
J1	Einkippwinkel	45 °
J2	Auskippwinkel	41 °
K1	Überladehöhe / eingefahren	4.518 mm
K2	Überladehöhe / ausgefahren	6.835 mm
L1	Ausschütthöhe / eingefahren	3.865 mm
L2	Ausschütthöhe / ausgefahren	6.183 mm
M1	Schüttweite / ausgefahren	495 mm
N1	Tele Auszugslänge / eingefahren	5.287 mm
N2	Tele Auszugslänge / ausgefahren	7.604 mm
O1	Gesamthöhe Teleskoparm-Lagerung im Rahmen	1.761 mm
P1	Abstand Mitte Vorderrad zur Schaufelvorderkante	2.260 mm
P2	Abstand Mitte Vorderrad-Lagerung Schnellwechselrahmen	753 mm
Q1	Schaufeldrehpunkt / eingefahren	5.092 mm
Q2	Schaufeldrehpunkt / ausgefahren	7.409 mm
R1	Wenderadius Außenkante Räder	4.240 mm
R2	Wenderadius Außenkante Schaufel	5.265 mm
S1	Einstiegshöhe Kabinenboden	975 mm

Die gezeigten Abbildungen, Ausstattungen und Daten können vom aktuellen Lieferprogramm Ihres Landes abweichen. Abgebildet sind unter Umständen aufpreispflichtige Sonderausstattungen. Änderungen vorbehalten.