



## KT557

### Teleskoplader

#### Flexibilität und Effizienz in Einem

Die Robustheit eines Radladers in Kombination mit den Vorteilen eines Teleskopladers bietet der Kramer Teleskoplader KT557. Maximal 7 m Stapelhöhe und 5,5 t Nutzlast zeichnen ihn aus. Der starke Deutz Motor sorgt im Zusammenspiel mit dem serienmäßigen EcospeedPRO Fahrtrieb für maximale Leistungsfähigkeit. Die umfassende Serienausstattung, sowie eine große Optionsvielfalt ermöglichen die optimale Anpassung an unterschiedlichste Einsatzgebiete.

**Hydraulik:** Eine Load Sensing Hydraulikpumpe mit einem Fördervolumen von maximal 187 l/min sorgt für schnelle Ladespiele

**Rahmen:** Verwindungssteifer Rahmen in Kastenprofilbauweise mit seitlicher Abstützung für den Teleskoparm

**Bedienkonzept:** 7"-LCD-Display, All-In-One Joystick und Jog Dial Bedienelement sorgen für einfache Maschinensteuerung

**Effizienz:** Der leistungsstarke Deutz TCD 4.1 Motor und das ecospeedPRO Getriebe mit serienmäßigen 40 km/h und Drehzahlabenkung machen Transportarbeiten problemlos möglich

**EquipCare:** Die serienmäßig verbaute Telematiklösung stellt alle Zahlen und Daten der Maschine auf einen Blick zur Verfügung

## Technische Daten

### ■ Motordaten

Abgasnachbehandlung	DOC / DPF / SCR
Motorhersteller	Deutz
Motorleistung	115 kW
bei max. Drehzahl	2.300 U/min
Hubraum	4.038 cm <sup>3</sup>
Motorleistung	156 PS

### ■ Gewichte

Betriebsgewicht	9.500 - 10.500 kg
Nutzlast bei max. Reichweite	2.000 kg
Nutzlast bei max. Stapelhöhe	4.000 kg
Nutzlast max. (LSP 500 mm)	5.500 kg
Reißkraft / Losbrechkraft (max.)	67,6 kN
Hubkraft (max.)	56,7 kN

### ■ Füllmengen

Tankinhalt Kraftstoff	180 l
Tankinhalt Hydrauliköl	100 l
Tankinhalt Harnstofflösung	12 l

### ■ Antrieb

Differentialsperre	100 % zuschaltbar in der Vorderachse
Fahrgeschwindigkeit Standard	0-40 km/h
Fahrgeschwindigkeit Option 1	0-20 km/h
Fahrgeschwindigkeit Option 2	0-30 km/h

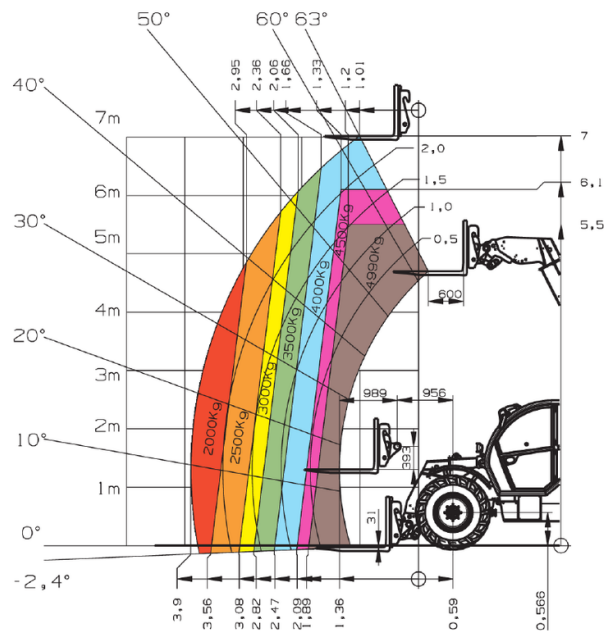
### ■ Hydraulikanlage

Arbeitshydraulik Fördermenge (max.)	187 l/min
Arbeitshydraulik Arbeitsdruck (max.)	260 bar

### ■ Lenkung

Lenkeinschlag max.	38 Grad
--------------------	---------

# Abmessungen



**LSP 600 mm**

A1	Gesamtlänge	4.985 mm
A2	Länge mit Schaufel	6.160 mm
B1	Gesamtbreite ohne Schaufel	2.500 mm
C1	Spur vorne/hinten	1.995 mm
D1	Gesamthöhe	2.570 mm
D2	Gesamthöhe mit Rundumkennleuchte	2.740 mm
E1	Kabinenbreite	990 mm
F1	Radstand mittig	2.950 mm
G1	Bodenfreiheit unter Achse und Getriebe, Wassertiefe	418 mm
H1	Abstand Mitte Hinterrad zum Heck	950 mm
I1	Hinterer Anfahrwinkel (Böschungswinkel)	35 °
J1	Einkippwinkel	45 °
J2	Auskippwinkel	41 °
K1	Überladehöhe / eingefahren	4.518 mm
K2	Überladehöhe / ausgefahren	6.835 mm
L1	Ausschütthöhe / eingefahren	3.865 mm
L2	Ausschütthöhe / ausgefahren	6.183 mm
M1	Schüttweite / ausgefahren	495 mm
N1	Tele Auszugslänge / eingefahren	5.287 mm
N2	Tele Auszugslänge / ausgefahren	7.604 mm
O1	Gesamthöhe Teleskoparm-Lagerung im Rahmen	1.761 mm
P1	Abstand Mitte Vorderrad zur Schaufelvorderkante	2.260 mm
P2	Abstand Mitte Vorderrad-Lagerung Schnellwechselrahmen	753 mm
Q1	Schaufeldrehpunkt / eingefahren	5.092 mm
Q2	Schaufeldrehpunkt / ausgefahren	7.409 mm
R1	Wenderadius Außenkante Räder	4.240 mm
R2	Wenderadius Außenkante Schaufel	5.265 mm
S1	Einstiegshöhe Kabinenboden	975 mm

Die gezeigten Abbildungen, Ausstattungen und Daten können vom aktuellen Lieferprogramm Ihres Landes abweichen. Abgebildet sind unter Umständen aufpreispflichtige Sonderausstattungen. Änderungen vorbehalten.