



**KRAMER**  
*on the safe side*



## KL25.5T

### Teleskopradlader

#### Der kompakte Teleskopradlader

Einfache Bedienung, Kompaktheit und Wendigkeit zeichnen die 5er Modelle aus. Der Kramer KL25.5T ermöglicht mit der teleskopierbaren Ladeanlage mehr Reichweite und Stapelhöhe. Gerade beim Arbeiten in großen Höhen stechen die Kramer-Vorteile wie konstante Nutzlast und Standsicherheit nochmals hervor.

**Sicherheit:** Die Rückkippwinkelbegrenzung von 45° bei maximaler Hubhöhe schützt Fahrer und Maschine vor ungewolltem Materialverlust

**Ladeanlage:** Der optimale Aufbau der Ladeanlage sorgt für beste Sichtverhältnisse auf die Anbaugeräte und die Schnellwechselplatte

**Reichweite:** Die Stapelhöhe von 4m eignet sich optimal zum Beladen aller StVZO zugelassenen Fahrzeuge

**Kompakte Maße:** Einfachen und kostengünstigen Transport der Maschine durch die niedrige Bauhöhe von weniger als 2,5m in Kombination mit geringer Fahrzeugbreite von unter 1,65m

**Wendigkeit:** Die Realisierung eines Wenderadius von nur 2.900 mm (Außenkante Reifen) durch 2 x 38° Lenkeinschlag

## Technische Daten

### ■ Motordaten

Abgasnachbehandlung	DOC / DPF
Motorhersteller	Yanmar
Motorleistung	34,3 kW
Hubraum	2.190 cm <sup>3</sup>
Motorleistung	46 PS

### ■ Gewichte

Schaufelinhalt (Standardschaufel)	0,65 m <sup>3</sup>
Betriebsgewicht	3.500 - 4.600 kg
Kipplast (Standardschaufel)	2.500 kg
Kipplast (Palettengabel)	2.060 kg
Nutzlast (S=1.25)	1.650 kg
Hubkraft (max.)	32,5 kN

### ■ Füllmengen

Tankinhalt Kraftstoff	60 l
Tankinhalt Hydrauliköl	58 l

### ■ Antrieb

Differentialsperre	100% Vorderachse
Fahrgeschwindigkeit Standard	0-20 km/h
Fahrgeschwindigkeit Option 1	0-30 km/h

### ■ Hydraulikanlage

Arbeitshydraulik Fördermenge (max.)	56 l/min
Arbeitshydraulik Arbeitsdruck (max.)	240 bar

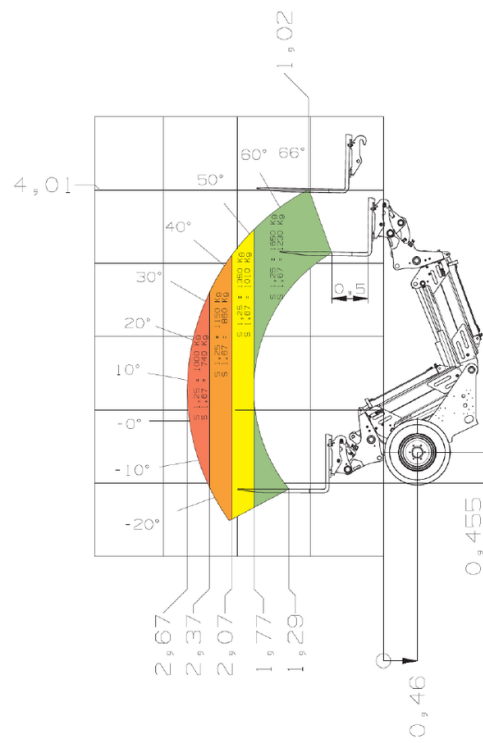
### ■ Kinematik

Kinematik Typ	Z
Schnellwechselsystem	hydraulisch

### ■ Lenkung

Lenkeinschlag max.	38 Grad
--------------------	---------

# Abmessungen



**LSP 500 mm**

A1	Gesamtlänge	5.350 mm
B1	Radstand mittig	2.000 mm
D5	Höhe mit Kabine	2.470 mm
H1	Überladehöhe / eingefahren	3.160 mm
H2	Überladehöhe / ausgefahren	4.010 mm
I1	Schütthöhe / eingefahren	2.650 mm
I2	Schütthöhe / ausgefahren	3.500 mm
J1	Schüttweite / eingefahren	560 mm
J2	Schüttweite / ausgefahren	810 mm
L1	Gesamtbreite	1.595 mm
M1	Bodenfreiheit	280 mm
O1	Lenkwinkelschlag	38 °
P1	Pendelwinkel	8 °
Y1	Schaufelbreite	1.650 mm
Z1	Stapelhöhe / eingefahren	3.180 mm
Z2	Stapelhöhe / ausgefahren	4.030 mm