



KRAMER
on the safe side



KL30.8T

Teleskopradlader

Nach Höherem streben

Der Kramer Teleskopradlader KL30.8T bietet höchste Qualität und Komfort. Der leistungsstarke Kramer KL30.8T ist mit einem 55 kW (75 PS) Deutz Motor ausgestattet und erreicht durch die teleskopierbare Ladeanlage eine deutlich gesteigerte Hubhöhe und Reichweite. Neben einem hohen Maß an Funktionalität, Leistung und Komfort zeichnet sich der KL30.8T durch ein optimiertes Leistungsgewicht, geringem Transportgewicht und konstant hohe Nutzlast aus.

Überladehöhe: Die Überladehöhe von rund 4,5 m ermöglicht das problemlose Beladen sämtlicher Fahrzeuge

Ladeanlage: Die hohen Reißkräfte und das schnelle Auskippen sind auf Grund der Z-Kinematik möglich

Sicherheit: Der treppenartig gestaltete Aufstieg in die Kabine ermöglicht sicheres und bequemes Auf- und Absteigen

Rundumsicht: Die große Panoramakabine inklusive großflächiger Verglasung ermöglicht eine hervorragende 360°-Rundumsicht

ecospeed Getriebe: Das optionale ecospeed Getriebe ermöglicht stufenloses Beschleunigen von 0 km/h bis 40 km/h

Technische Daten

■ Motordaten

Abgasnachbehandlung	DOC / DPF
Motorhersteller	Deutz
Motorleistung	55,4 kW
Hubraum	2.925 cm ³
Motorleistung	75 PS

■ Gewichte

Schaufelinhalt (Standardschaufel)	0,85 m ³
Betriebsgewicht	4.900 - 5.600 kg
Kipplast (Standardschaufel)	3.300 kg
Kipplast (Palettengabel)	2.500 kg
Nutzlast (max.)	1.530 kg
Nutzlast (S=1.25)	2.000 kg

■ Füllmengen

Tankinhalt Kraftstoff	85 l
-----------------------	------

Tankinhalt Hydrauliköl 50 l

■ Antrieb

Differentialsperre	100% Vorderachse
Fahrgeschwindigkeit Standard	0-20 km/h
Fahrgeschwindigkeit Option 1	0-30 km/h
Fahrgeschwindigkeit Option 2	0-40 km/h

■ Hydraulikanlage

Arbeitshydraulik Fördermenge (max.)	70 l/min
Arbeitshydraulik Arbeitsdruck (max.)	240 bar

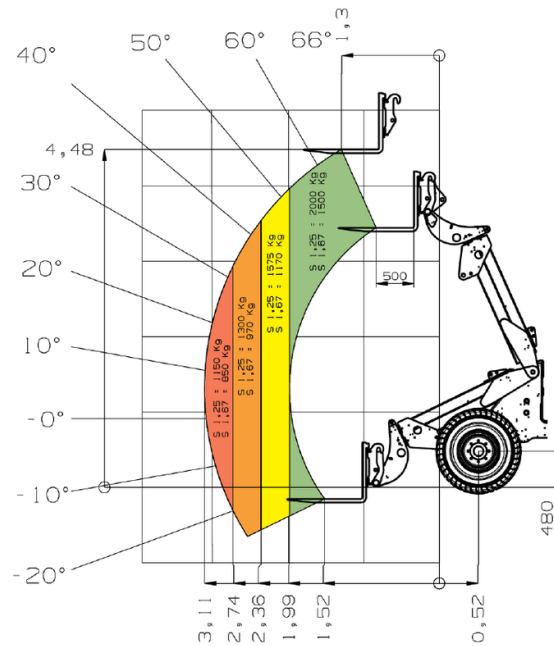
■ Kinematik

Kinematik Typ	Z
Schnellwechselsystem	hydraulisch

■ Lenkung

Lenkeinschlag max.	40 Grad
--------------------	---------

Abmessungen



LSP 500 mm

A2	Gesamtlänge mit Standardanbaugerät	5.890 mm
B1	Radstand mittig	2.020 mm
D5	Höhe mit Kabine	2.600 mm
D8	Höhe Kabine mit Schutzgitter	2.600 mm
D9	Höhe mit Klimaanlage	2.660 mm
D10	Höhe mit Klimaanlage und Schutzgitter	2.660 mm
D11	Gesamthöhe mit Rundumkennleuchte	2.820 mm
G1	Max. Höhe Schaufeldrehpunkt / eingefahren	3.610 mm
G2	Max. Höhe Schaufeldrehpunkt / ausgefahren	4.690 mm
H1	Überladehöhe / eingefahren	3.440 mm
H2	Überladehöhe / ausgefahren	4.520 mm
I1	Schütthöhe / eingefahren	3.010 mm
I2	Schütthöhe / ausgefahren	4.010 mm
J1	Schüttweite / eingefahren	620 mm
J2	Schüttweite / ausgefahren	1.080 mm
K1	Schürftiefe	140 mm
L1	Gesamtbreite	1.780 mm
M1	Bodenfreiheit	330 mm
N1	Wenderadius Außenkante Räder	2.840 mm
N2	Wenderadius Außenkante Schaufel	4.200 mm
P1	Pendelwinkel	22 °
Q3	Einkippwinkel am Boden	40 °
R1	Auskippwinkel bei max. Hubhöhe / eingefahren	40 °
R2	Auskippwinkel bei max. Hubhöhe / ausgefahren	40 °
Y1	Schaufelbreite	1.850 mm
Z1	Stapelhöhe / eingefahren	3.400 mm
Z2	Stapelhöhe / ausgefahren	4.450 mm