



KRAMER
on the safe side

KL55.8T

Teleskopradlader

Stapeln leicht gemacht

In der Leistungsklasse von 9 - 11 Tonnen bietet Kramer den KL55.8T mit Z-Kinematik und teleskopierbarer Ladeanlage an. Diese erweitert den vollwertigen Radlader um die Vorteile eines Teleskopladlers mit der nochmals gesteigerten Überladehöhe, Stapelhöhe, Ausschüthöhe und Reichweite. Neben dem Beladen von sämtlichen landwirtschaftlichen Maschinen und Anhängern, ist vor allem das Beschicken von z.B. Futtermischwagen oder Biogasanlagen sowie das Ballenstapeln ein wichtiges Anwendungsgebiet.

Motor: Wahlweise 100 kW oder 115 kW starke Deutz Motoren sorgen für ausreichend Kraft bei allen Anwendungen

Innenraum: Die ergonomisch angeordneten Bedienelementen und die exzellente Rundumsicht sorgen für ermüdungsfreies und effizientes Arbeiten

Modernes Bedienkonzept: 7" LCD-Display mit integrierter Rückfahrkamera sowie Automatikfunktionen wie die Schaufelrückführung sorgen für einfache Maschinensteuerung

Hydraulik: Die leistungsstarke Arbeitshydraulik mit Load Sensing und bis zu 180 l/min sorgt für schnellste Arbeitsspiele

ecospeedPRO Getriebe: Eine Geschwindigkeit von bis zu 40 km/h bei automatischer Drehzahlregulierung durch das integrierte Smart Driving

Technische Daten

■ Motordaten

Abgasnachbehandlung	DOC / DPF / SCR
Motorhersteller	Deutz
Motorleistung	100 kW
Hubraum	3.621 cm ³
Motorleistung	136 PS

■ Gewichte

Schaufelinhalt (Standardschaufel)	1,45 m ³
Betriebsgewicht	11.170 kg
Kipplast (Standardschaufel)	5.500 kg
Kipplast (Palettengabel)	4.870 kg
Nutzlast (max.)	3.900 kg
Nutzlast (S=1.25)	3.900 kg

■ Füllmengen

Tankinhalt Kraftstoff	140 l
-----------------------	-------

Tankinhalt Hydrauliköl 125 l

■ Antrieb

Differentialsperre	100% Vorderachse + Hinterachse
Fahrgeschwindigkeit Standard	0-20 km/h
Fahrgeschwindigkeit Option 1	0-30 km/h
Fahrgeschwindigkeit Option 2	0-40 km/h

■ Hydraulikanlage

Arbeitshydraulik Fördermenge (max.)	150 l/min
Arbeitshydraulik Arbeitsdruck (max.)	250 bar

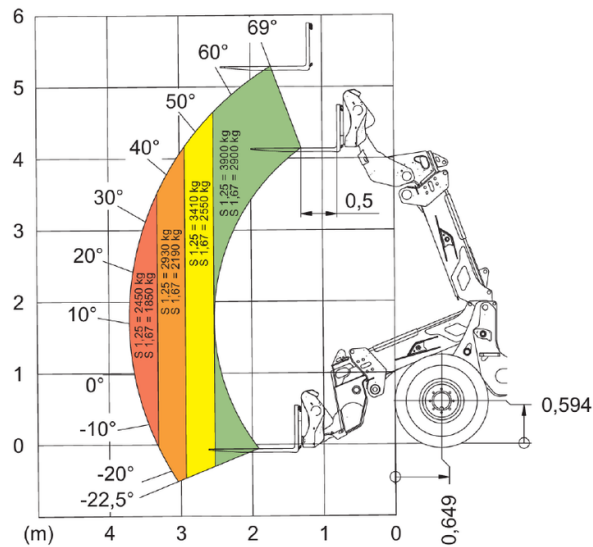
■ Kinematik

Kinematik Typ	Z
Schnellwechselsystem	hydraulisch

■ Lenkung

Lenkeinschlag max.	40 Grad
--------------------	---------

Abmessungen



LSP 500 mm

A1	Gesamtlänge	7.020 mm
B1	Radstand mittig	2.620 mm
D5	Höhe mit Kabine	3.060 mm
G1	Max. Höhe Schaufeldrehpunkt / eingefahren	4.285 mm
G2	Max. Höhe Schaufeldrehpunkt / ausgefahren	5.425 mm
H1	Überladehöhe / eingefahren	4.045 mm
H2	Überladehöhe / ausgefahren	5.185 mm
I1	Schütthöhe / eingefahren	3.330 mm
I2	Schütthöhe / ausgefahren	4.470 mm
J1	Schüttweite / eingefahren	1.255 mm
J2	Schüttweite / ausgefahren	1.685 mm
K1	Schürftiefe	150 mm
L1	Gesamtbreite	2.500 mm
M1	Bodenfreiheit	445 mm
O1	Lenkwinkeleinschlag	40 °
P1	Pendelwinkel	24 °
Q3	Einkippwinkel am Boden	43 °
R1	Auskippwinkel bei max. Hubhöhe / eingefahren	40 °
Y1	Schaufelbreite	2.500 mm
Z2	Stapelhöhe / ausgefahren	5.225 mm